



NDPE Series

Differential Pressure Flow meter
to Provide Reliable Flow Solutions

FEATURE

- 대부분의 유체에 적용이 가능
- 고온, 고압의 유체 및 배관 조건에서 사용 가능
- 순간 유량 및 적산 유량을 모니터에서 쉽게 확인 가능
- 폭발 위험성이 존재하는 현장에서 적용 가능
- 외부 출력 신호로 다양한 장비와 접목
- 수평 및 수직으로 자유롭게 설치 가능
- 소구경부터 대구경까지 제작 가능

APPLICATIONS

- ▶ 화학과 기타 공정 산업
 - 첨가제(예: 촉매, 계면활성제, 폼 억제제, 유화제)
 - 산, 염기, 인산염과 기타 염화물, 황산 물질
 - 응축수 과 냉각수
- ▶ 정유 및 가스 산업
 - 부식, 스케일링과 하이드레이트 억제제용 분사 설비
 - 질소, 연도 가스 등
- ▶ 기계 및 장비(OEM산업)
 - 냉각재, 냉각수, 윤활유, 공기 공급
- ▶ 수자원 산업
 - 에어레이션 구역에 산소 살포
 - 철 함량을 줄이기 위한 공기 분사
- ▶ 기존 발전소와 원자력 산업

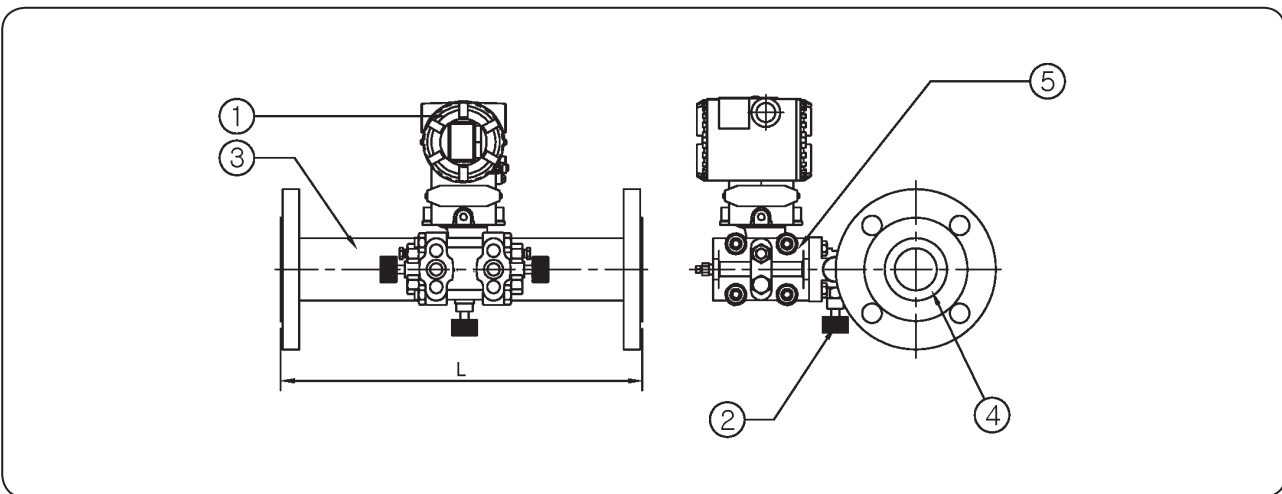
NDPE Series General Specifications

Size	10A (3/8") - 500A (20")
Process Connection	Flange type - KS / JIS / ANSI / ASME / DIN Std. Taper Pipe Thread type (PT)
Measured Fluid	Gas and Liquid
Flow Ranges	Water - 0.1 m ³ /h ~ 2500 m ³ /h Air - 0.8 Nm ³ /h ~ 24000 Nm ³ /h
Range Ability	10 : 1
Accuracy	±2.0 % F.S (Option ±1.0 % F.S)
Fluid Temperature	Max 120 °C (Option 350 °C)
Ambient Temperature	-10 °C ~ 60 °C
Max. Pressure	Max. 20 kgf/cm ² .G (Option 50 kgf/cm ² .G)
Power Supply	DC 24 V (2-Wire)
Output	DC 4-20 mA

MODEL CODE

NDPE	-	□	-	□	-	□	Specification
		S					순시 + DC 4-20 mA
				S			순시, 적산 + DC 4-20 mA, Pulse
						Ex	Ex - proof

STRUCTURAL DRAWING



FLOW RANGE & DIMENSIONS

Connection size		Flow Ranges		Length (mm)	
		Water (m ³ /h)	Air (Nm ³ /h)	Flange	Screw
10A	3/8 B	0.05 - 0.5	0.4 - 4	350	70
15A	1/2 B	0.1 - 1.0	1 - 10	350	70
20A	3/4 B	0.25 - 2.5	2.5 - 25	350	70
25A	1 B	0.5 - 5	5 - 50	350	70
32A	1-1/4 B	1 - 10	6 - 60	350	70
40A	1-1/2 B	1.5 - 15	10 - 100	350	74
50A	2 B	2.5 - 25	20 - 200	350	85
65A	2-1/2 B	3.5 - 35	30 - 300	350	100
80A	3 B	5 - 50	40 - 400	350	100
100A	4 B	8 - 80	80 - 800	350	-
125A	5 B	12.5 - 125	125 - 1250	350	-
150A	6 B	20 - 200	170 - 1700	350	-
200A	8 B	30 - 300	280 - 2800	400	-
250A	10 B	50 - 500	500 - 5000	400	-
300A	12 B	80 - 800	780 - 7800	400	-
350A	14 B	100 - 1000	950 - 9500	400	-
400A	16 B	150 - 1500	1450 - 14500	400	-
450A	18 B	200 - 2000	1900 - 19000	400	-
500A	20 B	250 - 2500	2400 - 24000	400	-

STANDARD MATERIAL

No.	Description	Material		
		A	B	C
1	Transmitter	ADC12		
2	3-Way Valve	304SS		316SS
3	Orifice Body	SS400	304SS	316SS
4	Orifice	304SS		316SS
5	DP Seal	316SS		